

La gru CATTANEO CM 56 è stata appositamente progettata per i cantieri di manutenzione e ristrutturazione e per i lavori che richiedono frequenti montaggi, smontaggi e spostamenti dell'apparecchio di sollevamento.

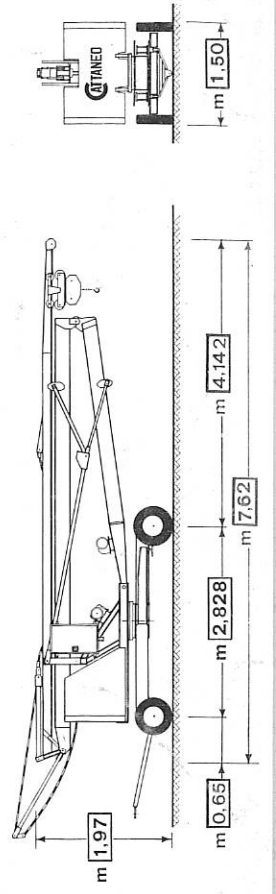
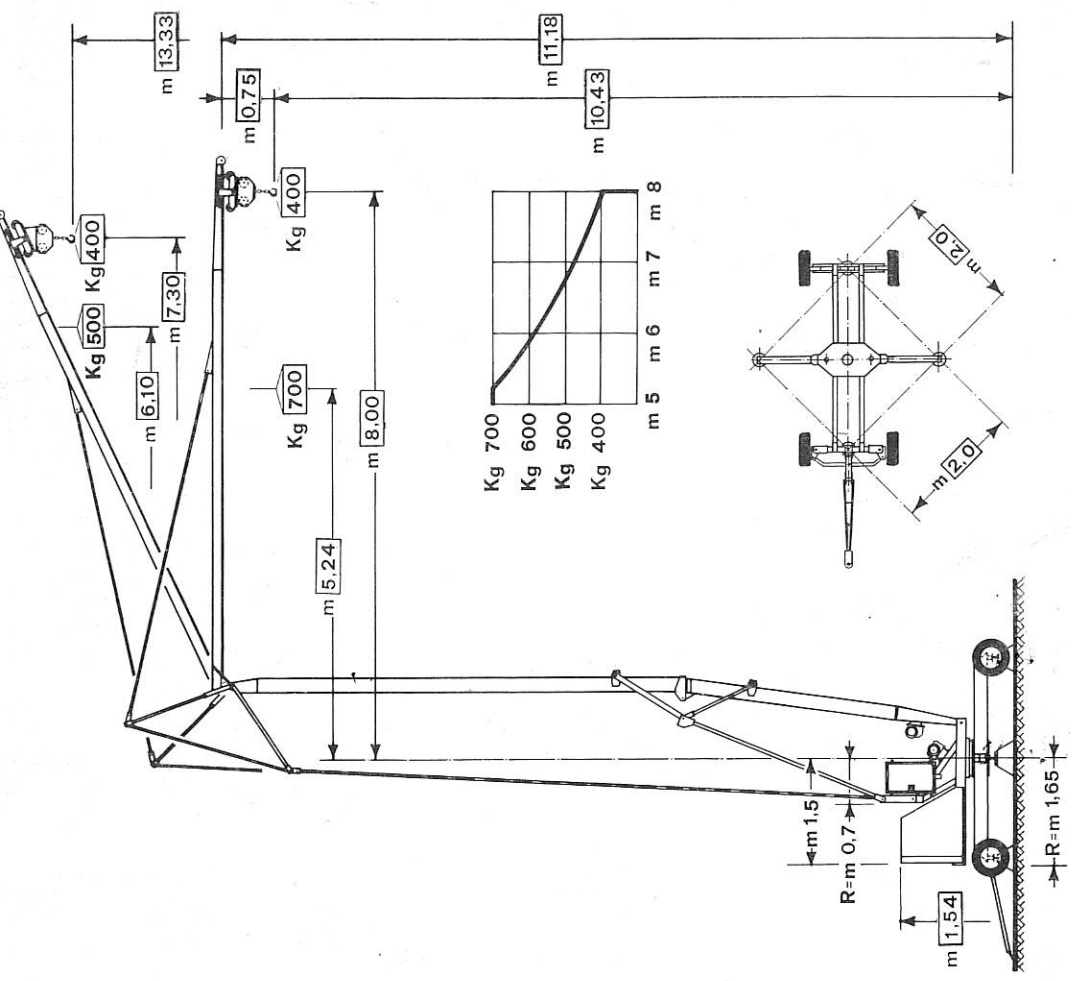
La gru CATTANEO CM 56 funziona normalmente con una presa di corrente monofase del tipo alla quale vengono collegati i comuni elettrodomestici e garantisce il sollevamento della portata massima con una potenza di circa 2 KW.

Per facilitare ogni intervento di manutenzione tutti i meccanismi sono posti a meno di un metro dal suolo, compresi tutti i fincorsa, i limitatori di carico, i freni e il motoriduttore di traslazione del carrello rampante.

La struttura MONOTRACE INTEGRALE conferisce eleganza e stabilità a questo apparecchio dall'aspetto solido e moderno, tanto da porlo immediatamente al vertice della qualità nella attuale produzione delle piccole gru per edilizia.

Levata R.C.T. con Lloyd Adriatico **PER 12 MESI**

m	10,43
m	13,33
m	8
kg	400
kg	700
r	kg 400 ÷ 500
Kw	0,2
giri/1' / p.m. /min. /min.	0,7
Kw	1,2
m/1'	24
Kw	1,7-1,7
m/1'	12 ÷ 24
kg	2600
kg	1750



UCOMESA
L'UNICA
CONCESSIONARIA
ITALIANA
DELLA
LLOYD ADRIATICO